

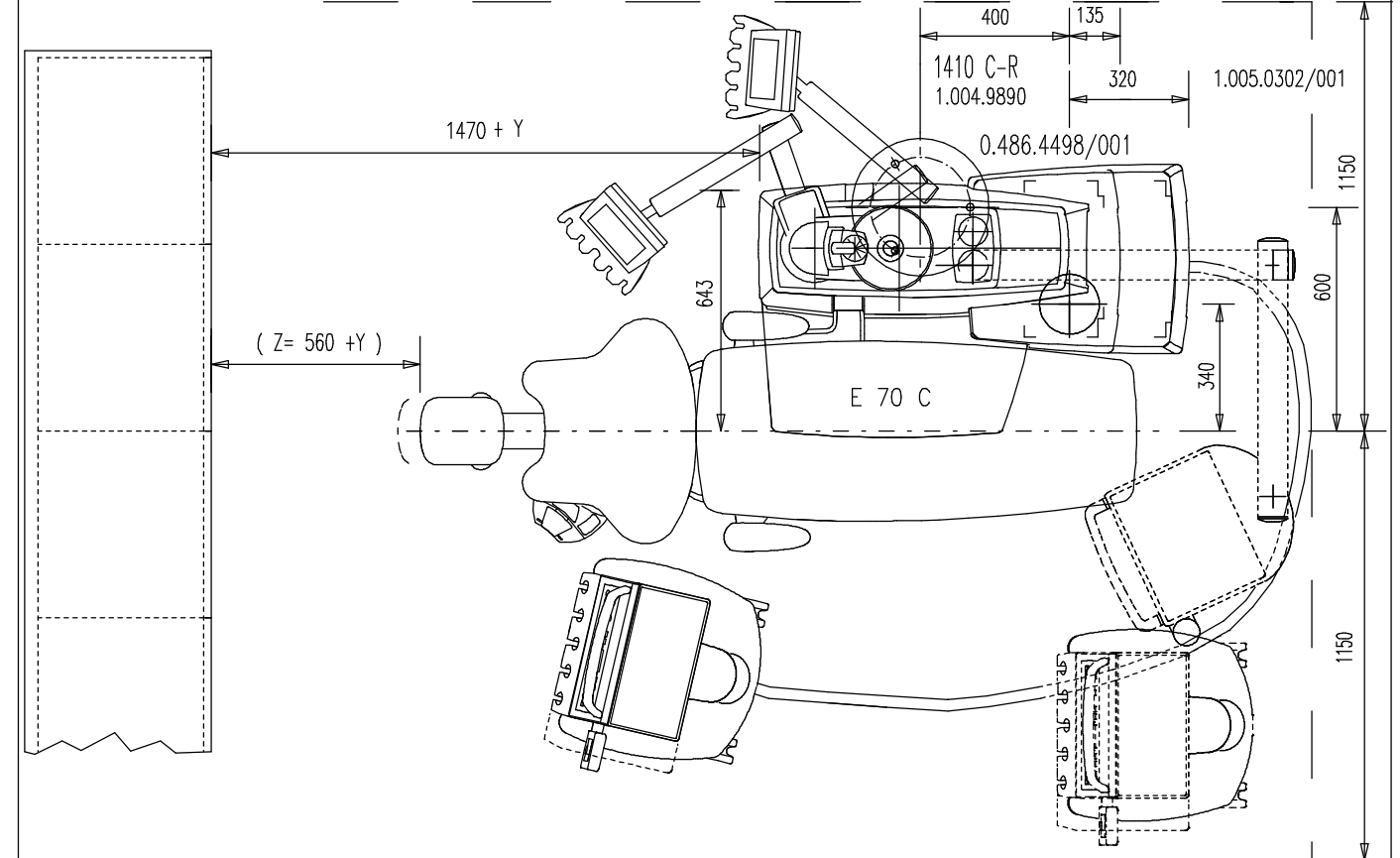
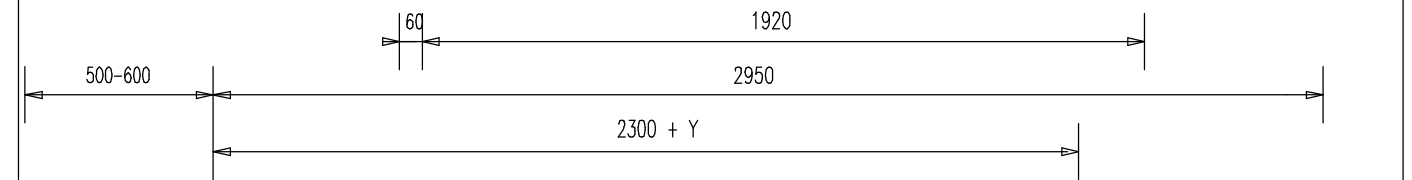
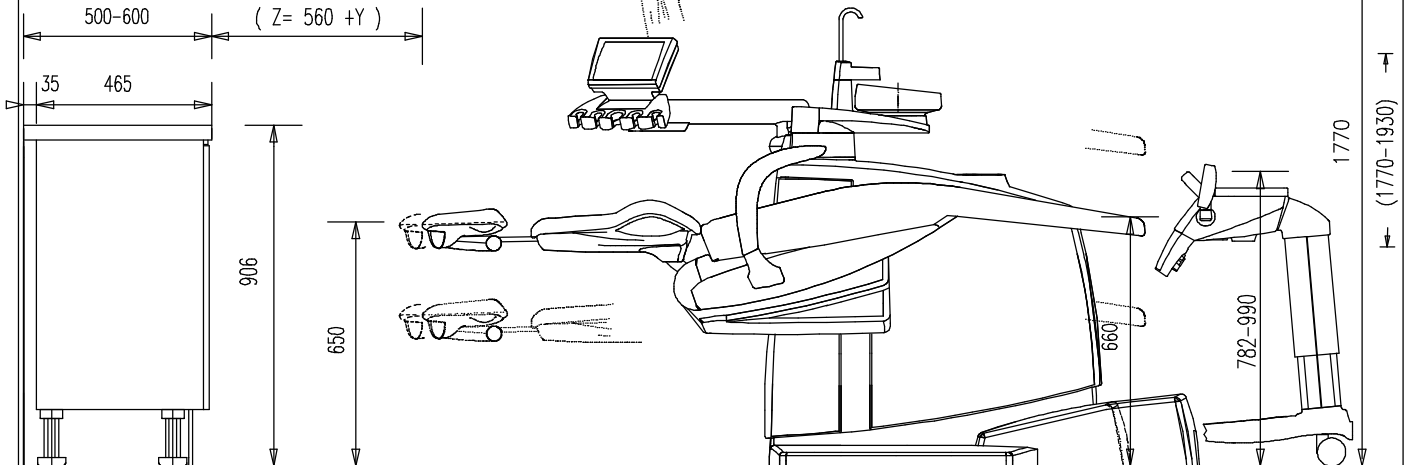
DAS MASS "Z" IST NACH ABSPRACHE MIT DEM ZAHNARZT
UM DEN BETRAG "Y" ZU VERGROESSERN. DAS DARGESTELLTE
RICHTMASS 560 mm ENTSpricht EINEM MINDESTABSTAND

ON CONSULTATION WITH THE DENTIST MEASUREMENT "Z" CAN
BE INCREASED BY AMOUNT "Y" IF REQUIRED.
THE MEASUREMENT OF 560 mm INDICATES THE MINIMUM DISTANCE.

APRES CONCERTATION AVEC LE CHIRURGIEN-DENTISTE, LA DIMENSION "Z"
PEUT, LE CAS ECHEANT, ETRE PROLONGEE DE LA DIMENSION "Y".
LA DIMENSION DE 560 mm EST LA DISTANCE MINIMUM.

LUEGO DE CONSULTAR CON EL ODONTOLGO LA DIMENSION "Z"
PUEDA SER EXTENDIDA POR LA DIMENSION "Y".
LA DIMENSION DE 560 mm ES LA DISTANCIA MINIMA.

DECKENMONTAGE DER
LEUCHE (KAVOLUX)
CEILING-MOUNTING OF
LIGHT (KAVOLUX)
MONTAGE AU PLAFOND DE
L'ECLAIRAGE (KAVOLUX)
MONTAJE DE TECHO DE LA
LAMPARA (KAVOLUX)



TECHNISCHE DATEN SIEHE GEBRAUCHSANWEISUNG
TECHNICAL DATA SEE OPERATING INSTRUCTIONS
DONNEES TECHNIQUES VOIR INSTRUCTIONS DE SERVICE
DATOS TECNICOS VEASE INSTRUCCIONES PARA EL USO

ANGEGEBENE MASSE SIND RICHTMASSE BEI PATIENTENGROSSE 1,76 m
GUIDE MEASUREMENTS IF PATIENT IS 1,76 m TALL
LES DIMENSIONS INDIQUEES SONT THEORIQUES SI LE PATIENT MESURE 1,76 m
LAS MEDAS INDICADAS SIRVEN COMO VALORES DE GUIA SI EL PACIENTE ES 1,76m DE TALL

Datum	Name
gezeichnet 17.03.09	GROSS
gezeichnet Datum	Name



KaVo Dental GmbH
Bahnhofstr. 20
D 88447 Warthausen

ESTETICA E 70 C
RECHTSHAENDERVERSION
ZG.NR. 1005 0302

MESS-STAB
1:20
BL.22